

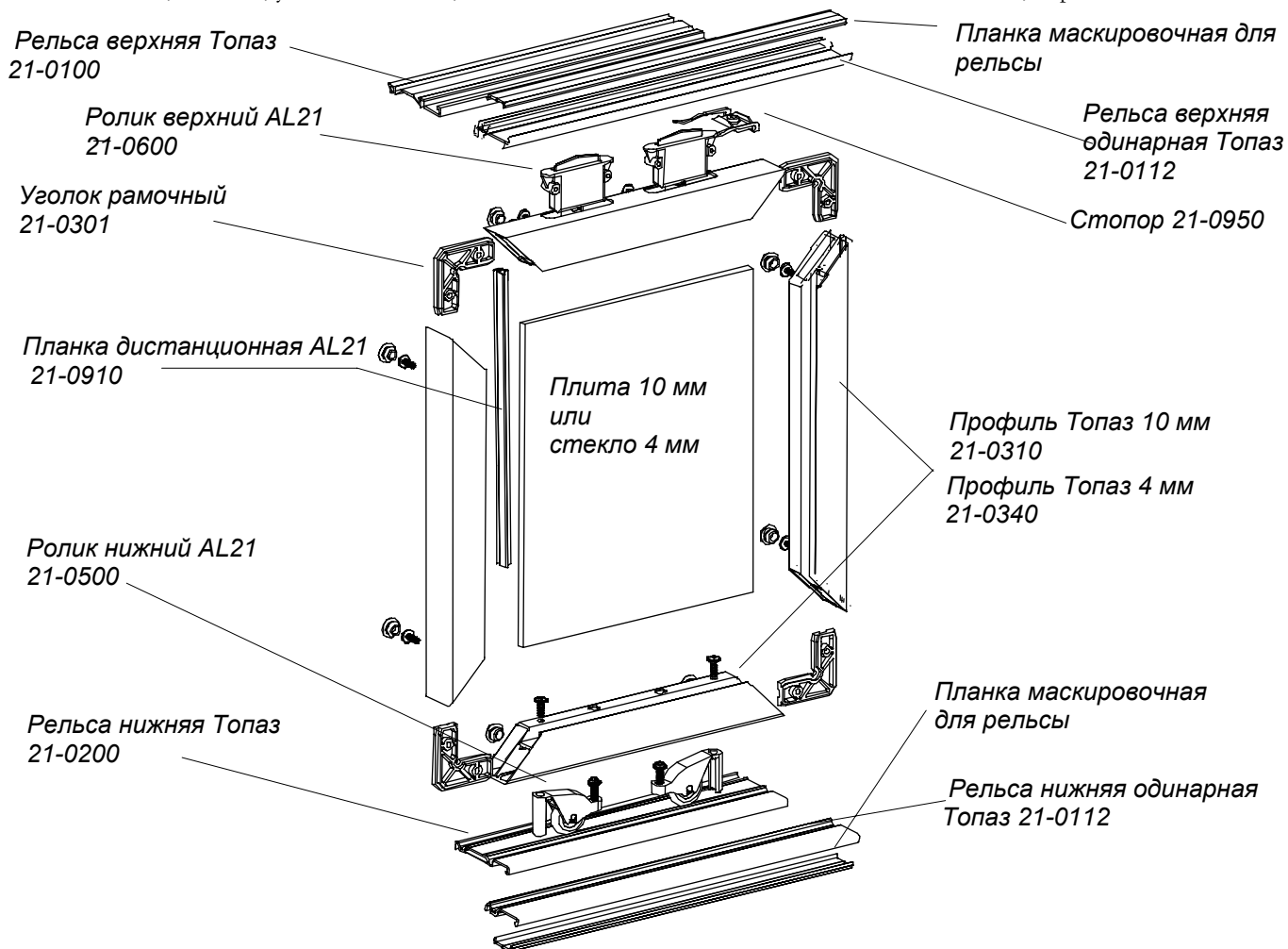
АЛЮМИНИЕВАЯ СИСТЕМА ТОПАЗ СЕРИЯ 21



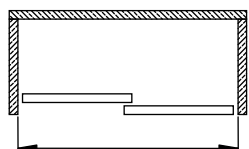
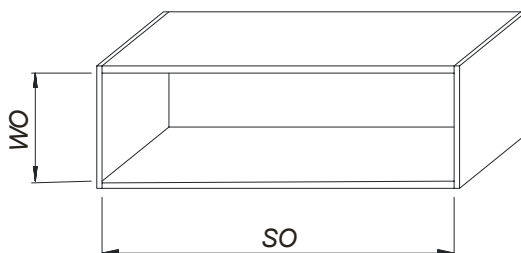
[№19] Инструкция монтажа раздвижных дверей

26-600 Радом, Польша, ул. Поткановская, 50

тел. +48 48 332-17-05, факс +48 48 332-17-15

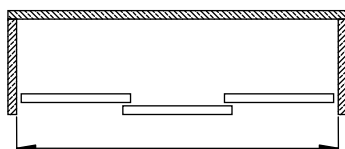


РАСЧЕТ РАЗМЕРОВ РАЗДВЕЖНЫХ ДВЕРЕЙ



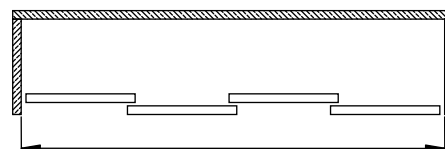
$$SDO = \frac{SO + 26}{2} \text{ [мм]}$$

для двух дверей



$$SDO = \frac{SO + 52}{3} \text{ [мм]}$$

для трех дверей



$$SDO = \frac{SO + 78}{4} \text{ [мм]}$$

для четырех дверей

АЛЮМИНИЕВАЯ СИСТЕМА ТОПАЗ СЕРИЯ 21



[№19] Инструкция монтажа раздвижных дверей

26-600 Радом, Польша, ул. Поткановская, 50

тел. +48 48 332-17-05, факс +48 48 332-17-15

Высота оковки дверей [мм]	$WDO = WO - 17$ [мм]
--------------------------------	------------------------

Длина вертикального профиля [мм]	Длина горизонтального о профиля [мм]	Длина плиты [мм]	Ширина плиты [мм]	Длина стекла [мм]	Ширина стекла [мм]
WDO	SDO	WDO - 38	SDO - 38	WDO - 40	SDO - 40

ВНИМАНИЕ!

WO – высота отверстия,

SO – ширина отверстия,

WDO – высота оковки дверей (мин. 200 мм, макс. 1000 мм),

SDO – ширина оковки дверей (мин. 240 мм, макс. 1200 мм).

1. Общая информация

Система алюминиевая Топаз предназначена для монтажа небольших раздвижных дверей (мин. 200 x 240, макс. 1000 x 1200), или открывных дверей (мин. 400 x 200, макс 1800 x 500) в небольших застройках.

Наполнением к профилю может быть плита толщиной 10 мм или стекло толщиной 4-4,6 мм.

Планка дистанционная 21-0910 изготовлена из мягкого пластика, вкладывается в профиль 4 мм 21-0340 и разрешает вставить стекло толщиной от 4 до 4,6 мм.

Профиль 10 мм (21-0310) или 4мм (21-0340) служат как вертикальным так горизонтальным.

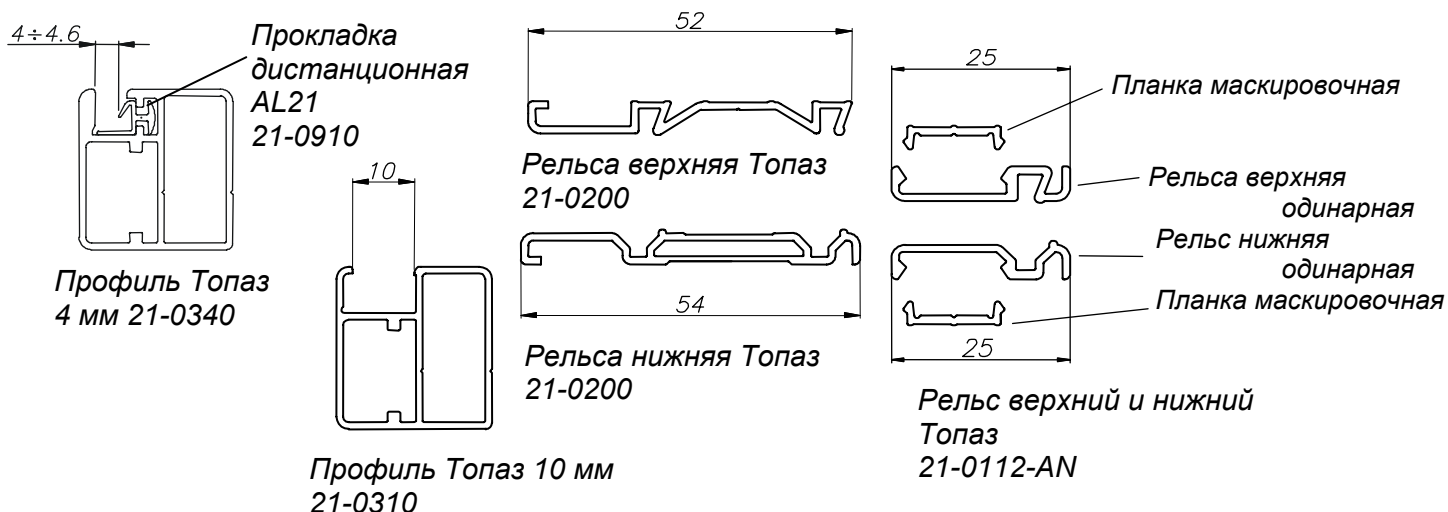


РИСУНОК № 1

[№19] Инструкция монтажа раздвижных дверей

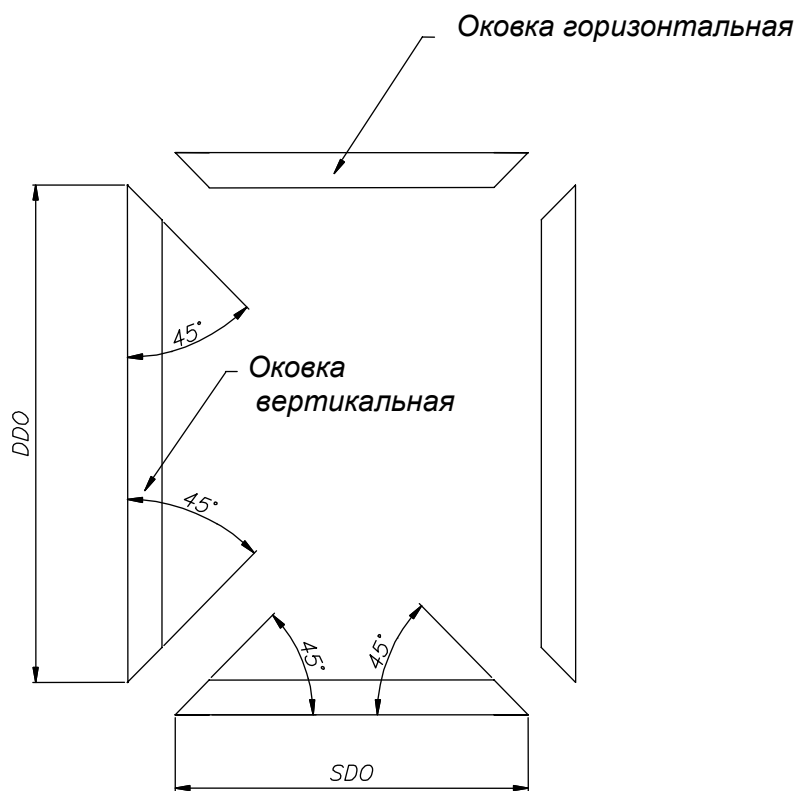


РИСУНОК № 2

2. МОНТАЖ ДВЕРЕЙ

Для расчета в таблице на 1 странице, нужно резать профиль под углом 45° как на рисунке 2 и 3

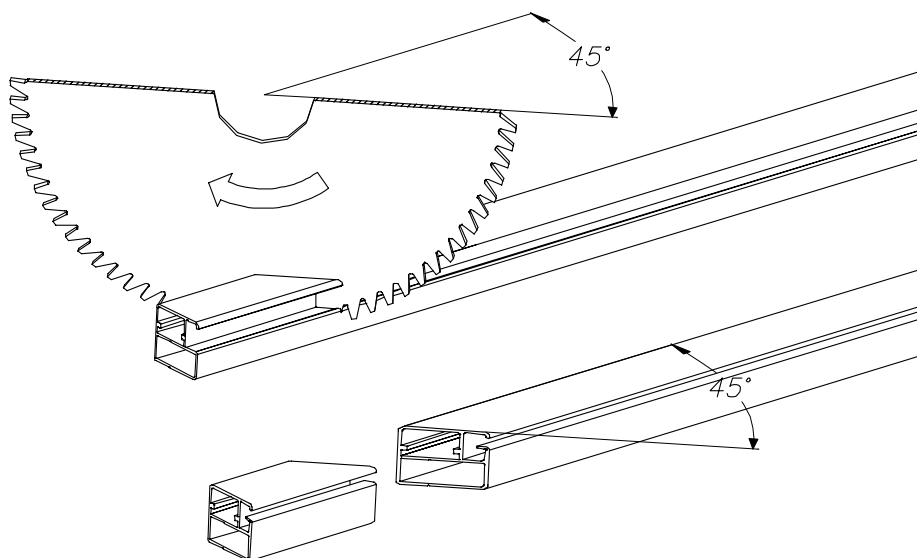


РИСУНОК № 3

АЛЮМИНИЕВАЯ СИСТЕМА ТОПАЗ СЕРИЯ 21



[№19] Инструкция монтажа раздвижных дверей

26-600 Радом, Польша, ул. Поткановская, 50

тел. +48 48 332-17-05, факс +48 48 332-17-15

Прокладку дистанционную 21-0910 отрезаем на 52 мм меньше чем длина профиля 4 мм 21-0340 (рисунок №4).

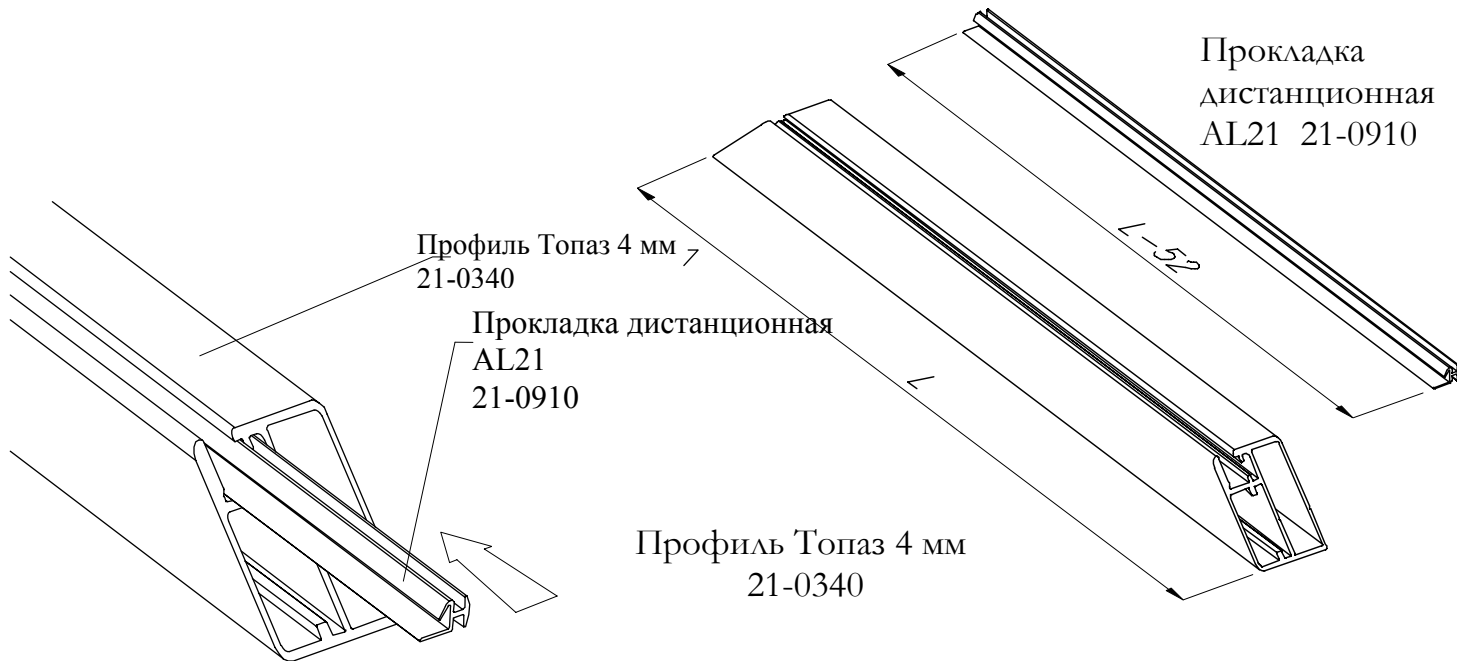


РИСУНОК № 4

В горизонтальных профилях нужно выфрезировать отверстия под верхний ролики. Фрезеровку отверстий нужно сделать симметрично по двух краях. Отверстия под верхний ролик AL21 (21-0600) показаны на рисунке №5, под нижний ролик показано на рисунке №6.

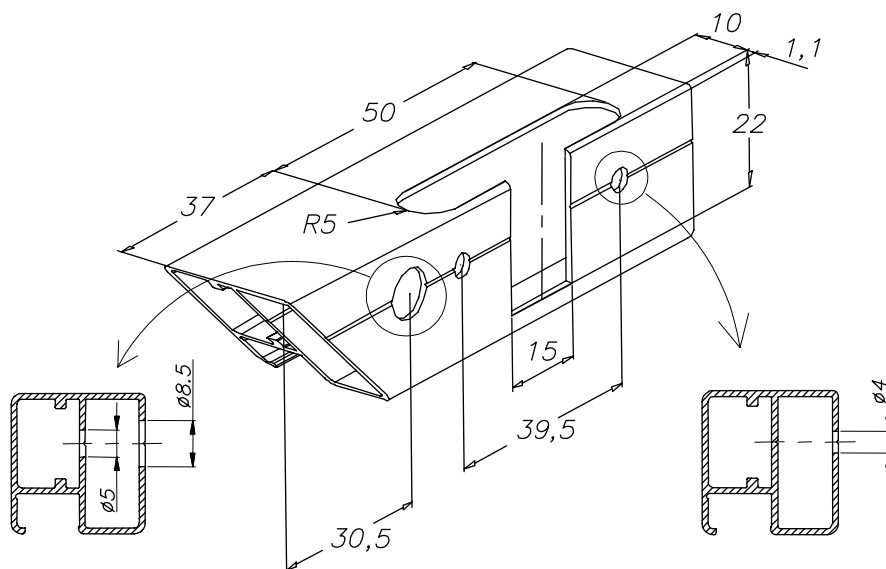


РИСУНОК № 5

АЛЮМИНИЕВАЯ СИСТЕМА ТОПАЗ СЕРИЯ 21



[№19] Инструкция монтажа раздвижных дверей

26-600 Радом, Польша, ул. Поткановская, 50

тел. +48 48 332-17-05, факс +48 48 332-17-15

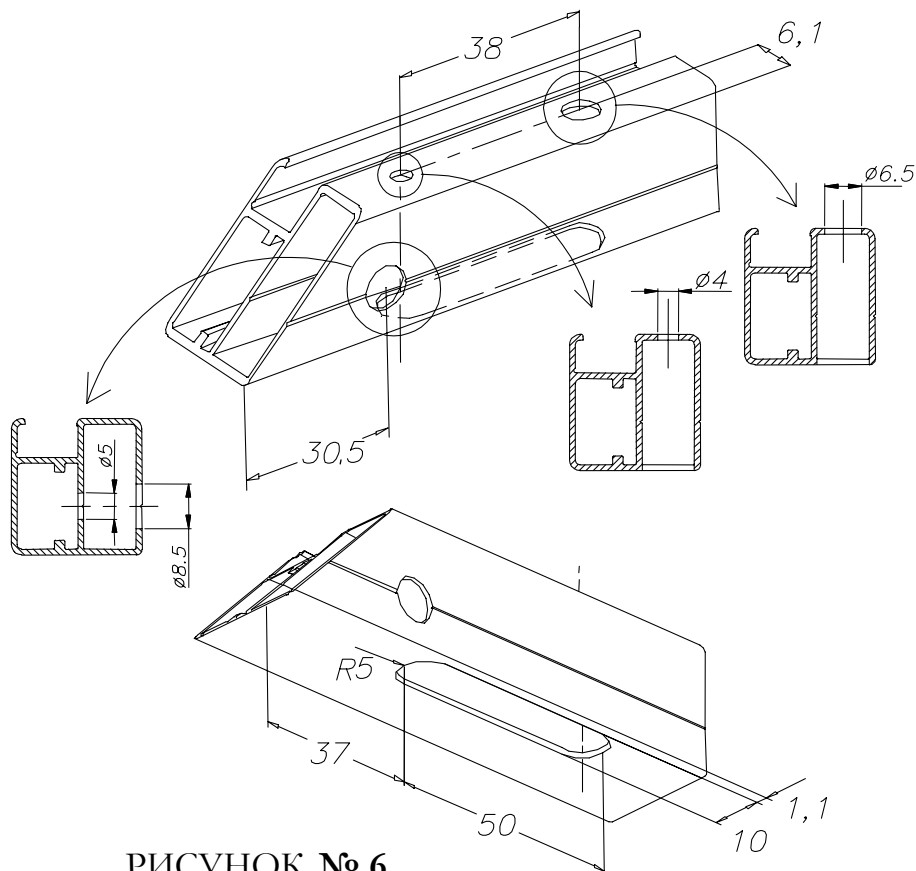


РИСУНОК № 6

Двойное отверстие $\varnothing 8,5$ и $\varnothing 5$ высверлить в верхнем горизонтальном профиле. Верхний ролик А121 21-0600 нужно вставить в овальное отверстие и прикрутить Монтажными винтами 3,6x10мм 59-0710 (рисунок №7).

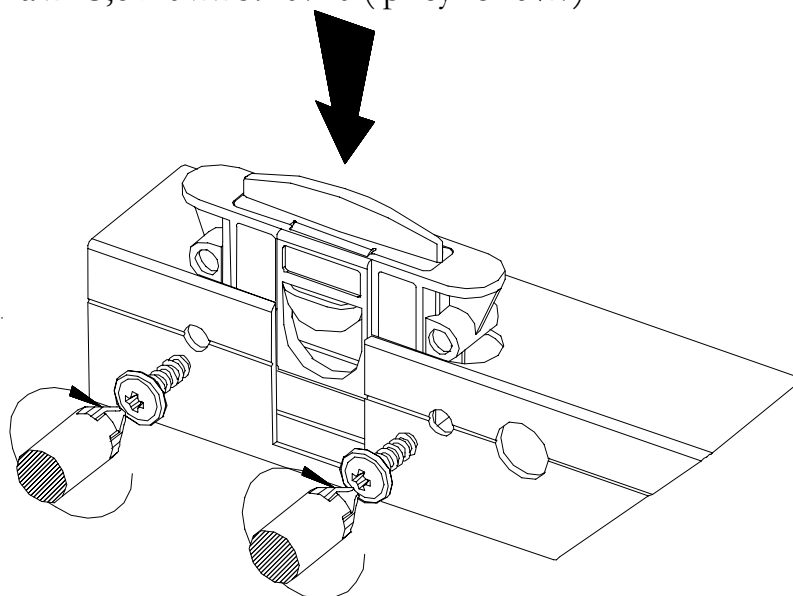


РИСУНОК № 7

АЛЮМИНИЕВАЯ СИСТЕМА ТОПАЗ СЕРИЯ 21

[№19] Инструкция монтажа раздвижных дверей



26-600 Радом, Польша, ул. Поткановская, 50

тел. +48 48 332-17-05, факс +48 48 332-17-15

Монтаж нижнего ролика А121 21-0500 показан на рисунке №8

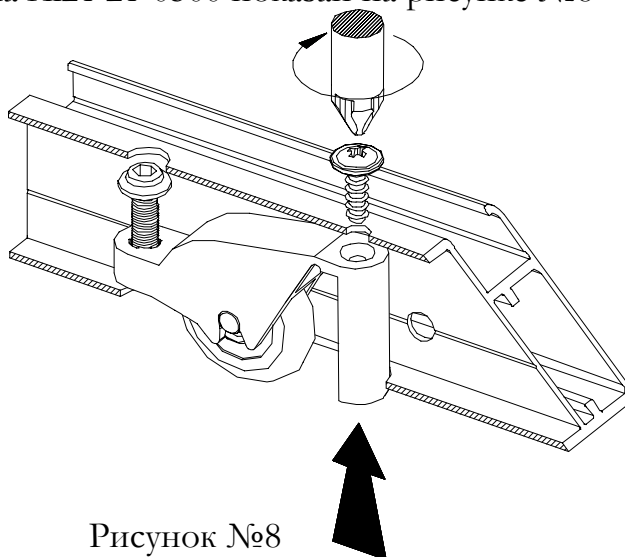


Рисунок №8

Элементом для соединения оковки дверей является уголок 21-0301, который монтируется в середине профиля (рисунок №9)

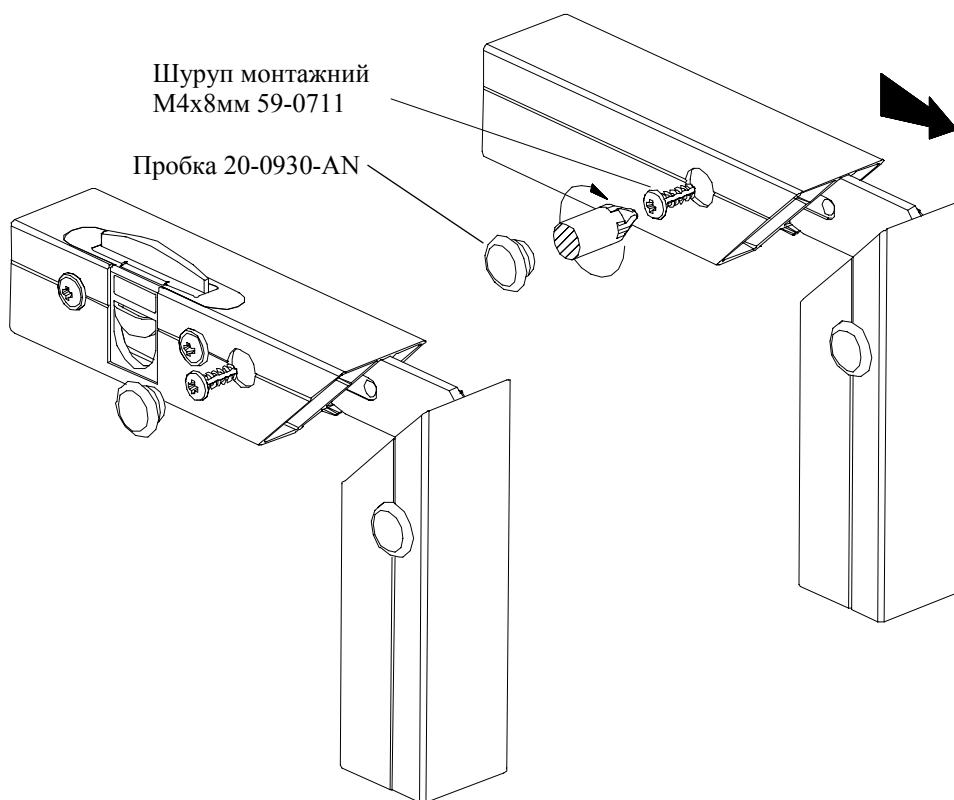


Рисунок №9

АЛЮМИНИЕВАЯ СИСТЕМА ТОПАЗ СЕРИЯ 21



[№19] Инструкция монтажа раздвижных дверей

26-600 Радом, Польша, ул. Поткановская, 50

тел. +48 48 332-17-05, факс +48 48 332-17-15

Рельс верхний (21-0910) и нижний (21-0200) отрезать по размеру **SO – 1**.

Рельс нижний монтируется на ленту самоклеющуюся (рисунок 10)

В случае монтажа системы Топаз с одинарной рельсой (21-0112), профиль нужно отрезать в размер **SO-1**

Монтаж одинарных рельс на макировочной планки показывает рисунок №12.

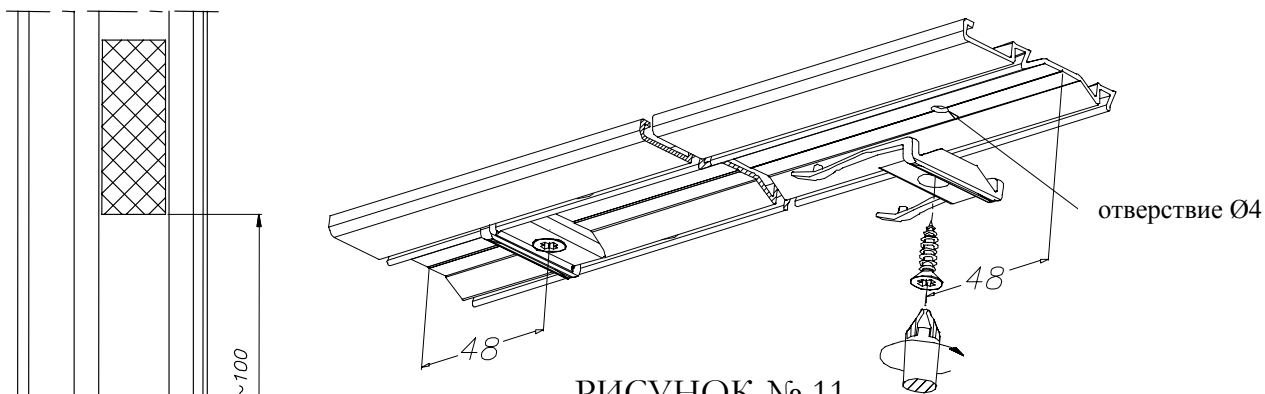


РИСУНОК № 11

Стопор 21-0950 прикрутить на расстояние 48 мм от края

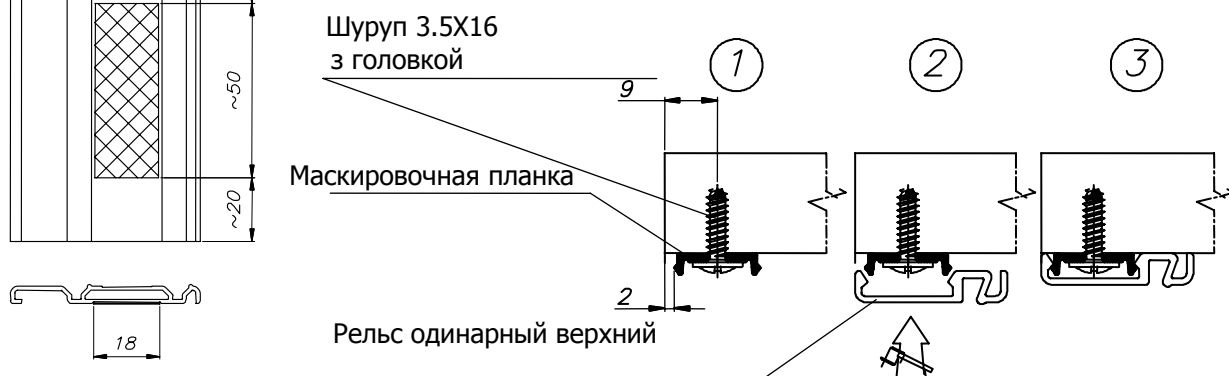


РИСУНОК №10

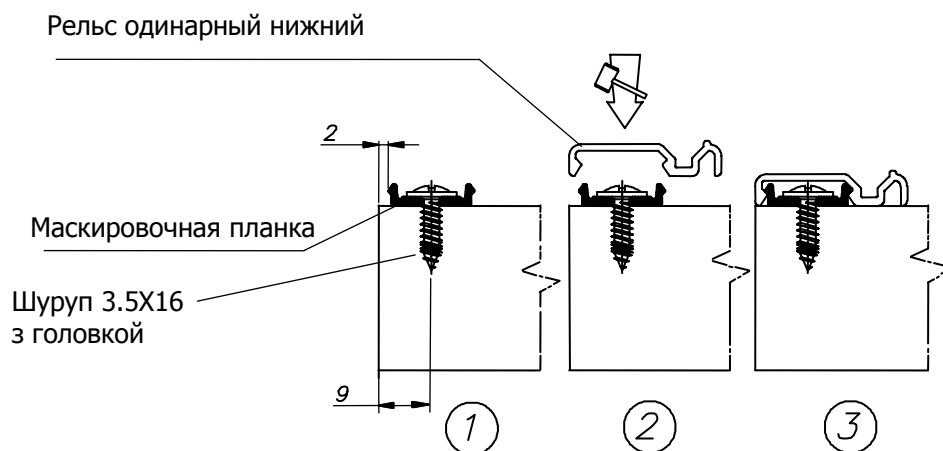


РИСУНОК №12

АЛЮМИНИЕВАЯ СИСТЕМА ТОПАЗ СЕРИЯ 21

[№19] Инструкция монтажа раздвижных дверей



26-600 Радом, Польша, ул. Поткановская, 50

тел. +48 48 332-17-05, факс +48 48 332-17-15

Готовые двери монтировать в нутри проема как показано на рисунке №13

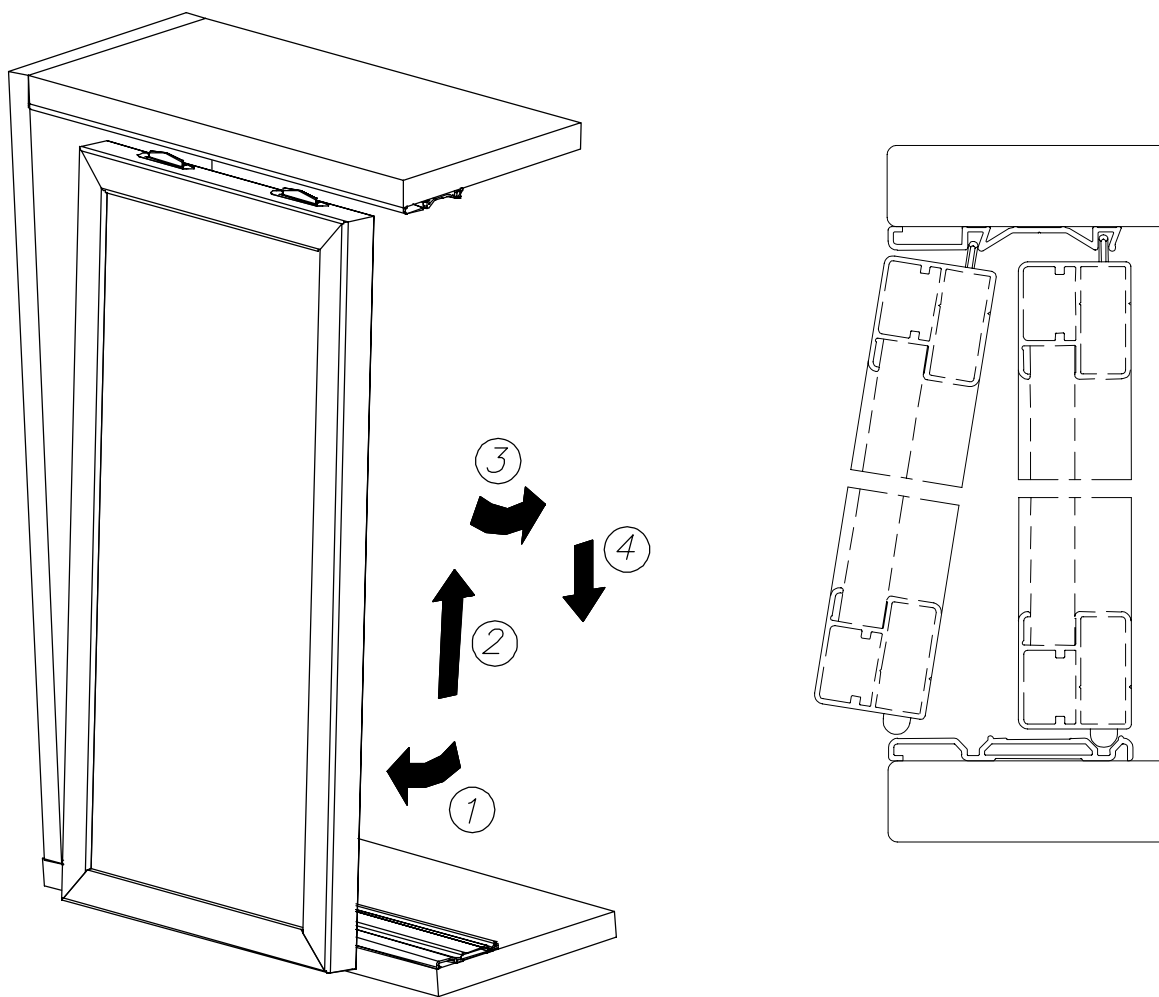


РИСУНОК № 13

АЛЮМИНИЕВАЯ СИСТЕМА ТОПАЗ СЕРИЯ 21



[№19] Инструкция монтажа раздвижных дверей

26-600 Радом, Польша, ул. Поткановская, 50

тел. +48 48 332-17-05, факс +48 48 332-17-15

В нижнем ролике AL21 есть шуруп для регулировки (рисунок №14)

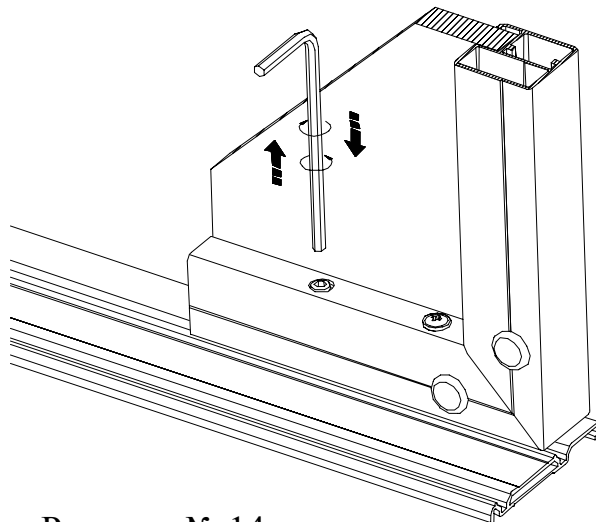


Рисунок № 14

При правильно обрезанных профилях и отрегулированных дверях щель должна быть не более 3 мм (рисунок № 5)

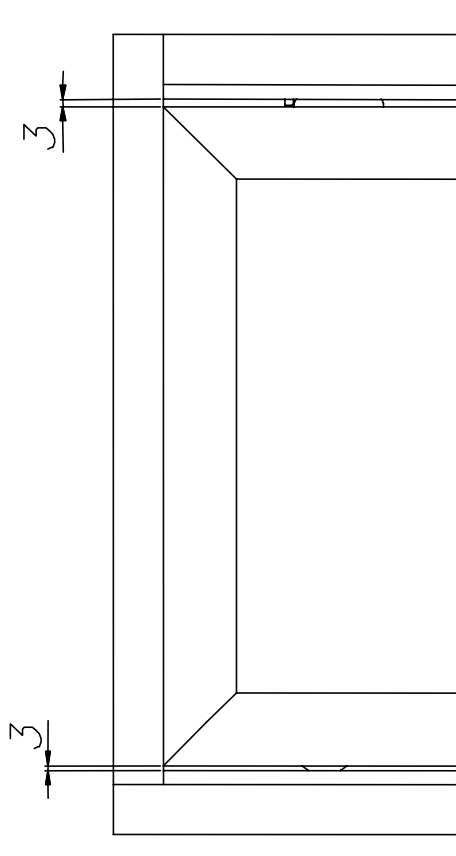


РИСУНОК № 15